

# PATENT ABSTRACTS OF JAPAN

(11) Publication number : 2001-305563

(43) Date of publication of application : 31. 10. 2001

(51) Int. Cl. G02F 1/1339  
G09F 9/00  
H05K 1/14

(21) Application number : 2000-123714 (71) Applicant : HITACHI TECHNO ENG CO LTD

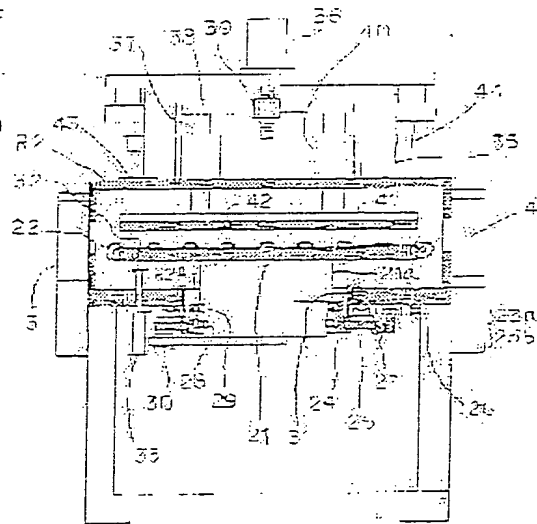
(22) Date of filing : 19. 04. 2000 (72) Inventor : HIRAI AKIRA  
HACHIMAN SATOSHI  
IMAIZUMI KIYOSHI  
SAITO MASAYUKI  
ENDO MASATOMO

## (54) SUBSTRATE STICKING DEVICE

### (57) Abstract:

PROBLEM TO BE SOLVED: To provide a substrate sticking device which can perform sticking of substrates in a vacuum with high accuracy.

SOLUTION: In the substrate sticking device which sticks both substrates in a vacuum with an adhesive provided in at least either of substrates by disposing to face the substrates to be stuck while holding vertical, respectively, and narrowing an interval while performing positioning, a first table which makes one of both substrates fix on an upper face or on an undersurface freely detachably, and a second table which makes the other substrate fix on the undersurface of on the upper face freely detachably are provided in a vacuum chamber so that the upper face and the undersurface which make each substrate fix may face each other. One of both tables is movably joined airtightly with the vacuum chamber through an elastic body and the one table is provided with a driving means which moves to an atmospheric side of the vacuum chamber divided by the elastic body at least in a horizontal direction to the vacuum chamber. The other table is provided with the driving means which at least narrows the interval between the substrates.



(19) 日本国特許庁 (J P)

(12) 公開特許公報 (A)

(11) 特許出願公開番号  
特開2001-305563  
(P2001-305563A)

(43) 公開日 平成13年10月31日 (2001. 10. 31)

(51) Int.Cl. <sup>7</sup>	識別記号	F I	テロコード (参考)
G 0 2 F 1/1339	5 0 5	G 0 2 F 1/1339	5 0 5 2 H 0 8 9
G 0 9 F 9/00	3 3 8	G 0 9 F 9/00	3 3 8 5 E 3 4 4
H 0 5 K 1/14		H 0 5 K 1/14	A 5 G 4 3 5

審査請求 未請求 請求項の数 5 O L (全 8 頁)

(21) 出願番号 特願2000-123714 (P2000-123714)

(22) 出願日 平成12年4月19日 (2000. 4. 19)

(71) 出願人 000233077

日立テクノエンジニアリング株式会社  
東京都足立区中川四丁目13番17号

(72) 発明者 平井 明

茨城県竜ヶ崎市向陽台5丁目2番 日立テ  
クノエンジニアリング株式会社開発研究所  
内

(72) 発明者 八幡 聡

茨城県竜ヶ崎市向陽台5丁目2番 日立テ  
クノエンジニアリング株式会社開発研究所  
内

(74) 代理人 100059269

弁理士 秋本 正実

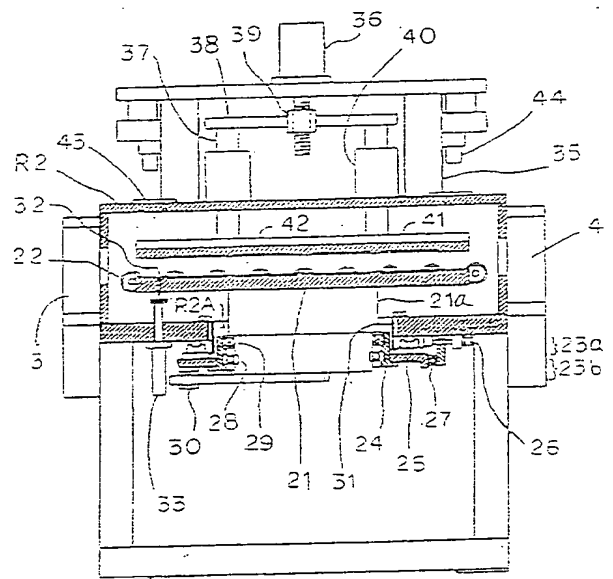
最終頁に続く

(54) 【発明の名称】 基板貼合装置

(57) 【要約】

【課題】真空中での基板の貼り合せを高精度に行うことができる基板貼合装置を提供することである。

【解決手段】貼り合せべき基板同士をそれぞれ上下に保持して対向させ、位置決めを行うとともに間隔を狭めて、少なくともいずれかの基板に設けた接着剤により真空中で両基板を貼り合わせる基板貼合装置であり、真空チャンバ内に上面または下面に両基板の一方を脱着自在に固着させる第一のテーブルと下面または上面に両基板の他方を脱着自在に固着させる第二のテーブルをそれぞれの基板を固着させる上面および下面が対向するように備え、両テーブルの一方は弾性体を介して真空チャンバと気密に移動可能に結合しており、かつ該一方のテーブルは弾性体で区画された真空チャンバの大気側に真空チャンバに対して少なくとも水平方向に移動する駆動手段を備えると共に、他方のテーブルは少なくとも基板同士の対向した間隔を狭める駆動手段を備えている。



【特許請求の範囲】

【請求項1】 貼り合わせるべき基板同士をそれぞれ上下に保持して対向させ、位置決めを行うとともに間隔を狭めて、少なくともいずれかの基板に設けた接着剤により真空中で両基板を貼り合わせる基板貼合装置において、真空チャンバ内に上面または下面に両基板の何れか一方を脱着自在に固着させる第一のテーブルと下面または上面に両基板の他方を脱着自在に固着させる第二のテーブルをそれぞれの基板を固着させる上面および下面が対向するように備え、両テーブルの一方は弾性体を介して真空チャンバと気密に移動可能に結合しており、かつ該一方のテーブルは前記弾性体で区画された真空チャンバの大気側に真空チャンバに対して少なくとも水平方向に移動させる駆動手段を備え、両方のテーブルのいずれかは少なくとも基板同士の対向した間隔を狭める駆動手段を備えていることを特徴とする基板貼合装置。

【請求項2】 上記請求項1に記載のものにおいて、一方のテーブルの駆動手段は一方のテーブルを真空チャンバに対してリニヤガイドを介して移動させるとともに、真空チャンバとリニヤガイドの間に蛇腹状の弾性体とこの弾性体で区画された大気側に真空シールとベアリングを設けていることを特徴とする基板貼合装置。

【請求項3】 上記請求項1に記載のものにおいて、一方のテーブルが真空チャンバ内の下側のテーブルであることを特徴とする基板貼合装置。

【請求項4】 上記請求項1に記載のものにおいて、他方のテーブルは基板同士の間隔を狭める垂直方向の駆動手段を備え、一方のテーブルの駆動手段は水平方向の駆動のみを分担することを特徴とする基板貼合装置。

【請求項5】 上記請求項1に記載のものにおいて、真空チャンバの前後に真空予備室と大気開放室を備え、各室はゲートバルブで仕切られていて、それらのゲートバルブの開放で室相互間あるいは大気中と連通し基板の搬送をできるようになっていることを特徴とする基板貼合装置。

【発明の詳細な説明】

【0001】

【発明の属する技術分野】 本発明は基板貼合装置に係わり、特に真空チャンバ内で貼り合わせる基板同士をそれぞれ保持して対向させ、間隔を狭めて貼り合わせる液晶表示パネルなどの組立に好適な基板貼合装置に関するものである。

【0002】

【従来の技術】 液晶表示パネルの製造には、透明電極や薄膜トランジスタアレイを設けた2枚のガラス基板を数μm程度の極めて接近した間隔をもって基板の周縁部に設けた接着剤（以下、シール剤ともいう）で貼り合せ（以後、貼り合せ後の基板をセルと呼ぶ）、それによって形成される空間に液晶を封止する工程がある。

【0003】 この液晶の封止には、二入二出を設け、い

うにシール剤をクローズしたパターンに描画した一方の基板上に液晶を滴下しておいて、真空チャンバ内において他方の基板を一方の基板上に配置し、上下の基板を接近させて貼り合わせる特開平10-26763号公報で提案された方法などがある。

【0004】

【発明が解決しようとする課題】 上記従来技術では、真空中での基板の保持を下側の基板は平坦なステージに設置しているが、上側の基板はその周縁の適宜な箇所をピン状の部材などで支えるようにしている。その後、上下の両基板は相互の位置決めをしてから間隔を狭めて貼り合せを行うが、位置決めの際、上側の基板の中央部が重力により下方に撓んで、上下の両基板の正確な位置決めをすることが困難であり、撓み量は大型の基板になればなるほど増大し、表示パネルは大型化の傾向にあり、上記従来技術では正確な基板貼り合せがますます困難になってきた。

【0005】 さらに、上下の基板を真空チャンバの中に直接搬送し、搬送後にチャンバ内を大気圧から真空に排気するため排気に時間がかかり、生産性を高くすることができないという問題もある。

【0006】 それゆえ本発明の目的は、真空中での基板の貼り合せを高精度に行うことができる基板貼合装置を提供することにある。

【0007】 さらに、本発明の他の目的は、基板が大型化しても貼り合せを高精度かつ高速度に行うことができ、生産性が高い基板貼合装置を提供することにある。

【0008】

【課題を解決するための手段】 上記目的を達成する本発明の特徴とするところは、貼り合わせるべき基板同士をそれぞれ上下に保持して対向させ、位置決めを行うとともに間隔を狭めて、少なくともいずれかの基板に設けた接着剤により真空中で両基板を貼り合わせる基板貼合装置において、真空チャンバ内に上面または下面に両基板の何れか一方を脱着自在に固着させる第一のテーブルと下面または上面に両基板の他方を脱着自在に固着させる第二のテーブルをそれぞれの基板を固着させる上面および下面が対向するように備え、両テーブルの一方は弾性体を介して真空チャンバと気密に移動可能に結合しており、かつ該一方のテーブルは前記弾性体で区画された真空チャンバの大気側に真空チャンバに対して少なくとも水平方向に移動する駆動手段を備え、両方のテーブルのいずれかは少なくとも基板同士の対向した間隔を狭める駆動手段を備えていることにある。

【0009】 また本発明の特徴とするところは、一方のテーブルの駆動手段は一方のテーブルを真空チャンバに対してリニヤガイドを介して移動させるとともに、真空チャンバとリニヤガイドの間に弾性体とこの弾性体で区画された大気側に真空シールとベアリングを設けていることにある。そして、弾性体は、スプリングや複数の円環

皿状ダイヤフラムの外周端同士および内周端同士を交互に気密に結合したものなどの蛇腹状のものである。

【0010】本発明の他の特徴とするところは、一方のテーブルが真空チャンバ内の下側のテーブルであることにある。

【0011】さらに、本発明の他の特徴とするところは、他方のテーブルは基板同士の間隔を狭める垂直方向の駆動手段を備え、一方のテーブルの駆動手段は水平方向の駆動のみを分担することにある。

【0012】本発明のさらに他の特徴とするところは、真空チャンバの前後に真空予備室と大気開放室を備え、各室はゲートバルブで仕切られていて、それらのゲートバルブの開放で室相互間あるいは大気中と連通し基板の搬送をするようになっていていることにある。

【0013】

【発明の実施の形態】以下、本発明の一実施形態を図に基づいて説明する。図1において、1は本発明になる基板貼合せ装置で、予備真空室R1、真空貼合室(真空チャンバ)R2、大気開放室R3を備えている。2～5は各室R1～R3の出入口に設けたゲートバルブである。なお、構造説明において、予備真空室R1、真空貼合室R2および大気開放室R3と呼ぶ場合、各室を構成するハウジングを指している。

【0014】各室R1～R3の内部には図の左から右に向けて、貼り合わせるべき基板を搬送していく搬送路が同一水平位置にあり、具体的構成を図2以降で説明する。

【0015】後述するように、予備真空室R1および大気開放室R3を除いた真空貼合室R2は、狭義の基板貼合せ装置である。

【0016】図2は、予備真空室R1の内部構造を示している。11は予備真空室R1の内部に設けた複数の搬送ローラで、正逆回転することで後述する貼り合わせるべき基板を載置する搬送治具を図において左右両方向に搬送する。

【0017】外気と予備真空室R1内部は、ゲートバルブ2の閉鎖により真空遮断できるようになっている。6は予備真空室R1の架台に設けたゲートバルブで、その開放で真空ポンプ12により予備真空室R1内を真空排気するようになっている。7は大気開放バルブで、その開放により予備真空室R1内を大気あるいはガスでパージし、大気圧に戻すことができるようになっている。

【0018】予備真空室R1と真空貼合室R2の間にはゲートバルブ3があり、各室内の圧力を独立して変更できるようにになっている。

【0019】図3は、真空貼合室R2の内部構造を示している。この図では省略しているが、真空貼合室R2の下部にも予備真空室のゲートバルブ6と同様のバルブがあり、図示を省略した真空ポンプにより室内を真空排気できるようにになっている。

【0020】21は下テーブルで、その支持構造は後述

する。22は下テーブル21を図において前と後に挟むように真空貼合室R2の内部に設けた複数の搬送ローラで、正逆回転することで後述する貼り合わせるべき基板を載置する搬送治具を図において左右両方向に搬送する。

【0021】下テーブル21は、その台座部21aが真空貼合室R2の下部における開孔部R2Aを貫通し、台座部21aにおいてXY $\theta$ ステージ23で支持されている。XY $\theta$ ステージ23は、XYステージ23aと $\theta$ ステージ23bから構成されている。XYステージ23aは下テーブル21をXY方向に交差した上下2段のクロスリニアガイドによりXY方向に移動可能に支持している。

【0022】即ち、25は駆動モータ26と図示を省略した駆動モータにより駆動ブロック24を真空貼合室R2に対して図の左右であるX軸方向と前後であるY軸方向とに移動させるクロスリニアガイドであり、27は駆動ブロック24がY軸方向に移動しても駆動モータ26で駆動ブロック24をX軸方向に押し移動するようにするリニアガイドである。

【0023】 $\theta$ ステージ23bはXYステージ23aの内側にあり、回転ベアリング28と真空シール29を介して駆動モータ30によりXYステージ23aに対して回転可能としている。さらに、 $\theta$ ステージ23b上に基板を搭載する下テーブル21が固定されており、駆動モータ30が作動すると、下テーブル21はXYステージ23aや真空貼合室R2に対して回転ベアリング28と真空シール29を介して回転する。

【0024】31は開孔R2Aにおいて真空貼合室R2と駆動ブロック24の間に設けたベローズ(弾性体)で、駆動ブロック24がクロスリニアガイドでXY各方向に移動して下テーブル21を移動させても、大気に対して真空貼合室R2内の気密を保持する。図みに、台座21aの回転に対しては、真空シール29が真空貼合室R2内の気密を保持する。

【0025】32は下テーブル21にねじ込んだ基板昇降用のピンで、ピンの下端は真空貼合室R2の下方に設けた空圧シリンダ33の駆動軸の上端部に接触衝突している。従って、下テーブル21が前後左右のXY各方向に移動しても、ピン32は空圧シリンダ33の駆動軸の上端ピン受け部を水平に滑るだけである。後述する搬送治具の構成上の理由で、ピン32は下テーブル21の左方端側中央部に1本、そして右方向搬送方向に対して垂直な幅方向の両側に各1本ずつ、合計3本ある。

【0026】35は真空貼合室R2の上外部に設けたフレームで、フレーム35に回転軸が下方に伸びたサーボモータ36を固定している。サーボモータ36の回転軸は真空貼合室R2を貫通したシャフト37のアーム38に固定したナット39と螺合している。40は前記シャフト37と真空貼合室R2との気密を保持するガイドである。シャフト37の下端には駆動モータ36を介して上テ

ーブル42を下テーブル21と対向するように固定している。サーボモータ36の作動でシャフト37を介して上テーブル42が上下する。

【0027】後述するように、各テーブル21、42に基板を固着して位置合せを行うために、真空貼合室R2を貫通する開孔に気密に設けたガラス製覗き窓43があり、この覗き窓43上のフレーム35に画像認識カメラ44を設けている。なお、覗き窓43直下の上テーブル42の部分にも開孔があり、上テーブル42の下面に固着した上基板と下テーブル21の上面に固着した下基板の位置合せマークを読み取ることができるようになっている。

【0028】各テーブル21、42は静電吸着用電極を備え、静電気により基板を吸着吸引するように構成されている。従って、以下の説明において両テーブル21、42を吸着板と呼ぶこともある。

【0029】下テーブル21をベローズ31で気密に弾性支持する理由であるが、真空貼合室R2を真空状態とすると、ベローズ31の外径を受圧面とする大気圧が台座21aを上方に押し上げる方向に働く。この場合の大気圧力と台座21aなどの重力の差分をクロスリニアガイド25および回転ベアリング28で受けて、ベローズ31に負荷が掛からないようになっている。この場合の大気圧力と台座21aなどの重力をほぼ同等にすれば、基板位置合せ時の下テーブル（吸着板）21のXY各方向への移動にあたり下テーブル（吸着板）21やベローズ31に作用する大気圧を意識しなくて済み、基板位置合せを円滑に行うことができる。また、下テーブル（吸着板）21の駆動系は大気側に存在しているため、真空貼合室R2の大きさを上下基板の貼り合せに必要な各吸着板21、42などを内蔵する程度の狭い空間に限定でき、内部を高速度に真空化することができる。

【0030】真空貼合室R2と大気開放室R3の間はゲートバルブ4により真空遮断できる。

【0031】図4は大気開放室R3の内部構造を示している。51は正逆回転で平面吸着板52上に真空貼合室R2で貼り合せたセルを載せて搬入する搬送ローラである。平面吸着板52には、基板を真空吸着するための吸着孔があり、大気開放室R3の内部に昇降可能に設置した真空吸引チャンバ53を上昇させ、平面吸着板52を載置し一体化することにより、大気開放室R3を大気開放した際にチューブ54を通して真空引きすることによりセルを真空吸引チャンバ53を介して平面吸着板52上に真空吸引するように構成されている。

【0032】8は大気開放室R3の下部に設けたゲートバルブで、真空ポンプ55に接続するとともに、大気開放バルブ9により大気開放室R3を大気開放できるようになっている。

【0033】真空吸引チャンバ53の下部には、平面吸着板52と真空吸引チャンバ53を貫通して平面吸着板

52上のセルを持ち上げる昇降ピン56を設けている。57は昇降ピン56を動作させる空圧シリンダである。昇降ピン56と空圧シリンダ57は左右前後に4本あって、セルを4隅で支持する。

【0034】大気開放室R3の出口にはゲートバルブ5があり、バルブ開放で大気圧で加圧し本貼り合せをしたセルをロボットハンド等で搬出する。

【0035】次に、本装置1で基板を貼り合せ、セルを製作する工程について、予備真空室R1に基板を搬入した状態から順次説明する。

【0036】図5において、14は親縁における一方の短辺を除去した外形がコ字状で、貼り合せる基板B1、B2を内壁の下設部と上設部の様や突起部などに上下に間隔をもって載置する搬送治具である。下側の基板（下基板）B1はシール剤15を上面の周縁部に枠型に塗布し、その枠内に液晶16を複数の個所に滴下したものである。この基板B1上に搬送治具14の内壁における突起で基板B1の上面から一定の間隔を保って上側の基板（上基板）B2を載置している。

【0037】ゲートバルブ3を開めた状態でゲートバルブ2を開け、搬送ローラ11で搬送治具14に設置した上下基板B1、B2を予備真空室R1に搬入した後、ゲートバルブ2を閉じる。その後、ゲートバルブ6を開き、予備真空室R1内を真空ポンプ12で高速度に排気する。

【0038】予備真空室R1の真空度が真空貼合室R2とほぼ同じ値に到達した時点でゲートバルブ3を開け、予備真空室R1の搬送ローラ11と真空貼合室R2の搬送ローラ22を正回転させて、搬送治具14を真空貼合室R2内に搬入する。なお、真空貼合室R2は、予め、図示を省略した真空ポンプにより真空排気している。

【0039】次に、図6により真空貼合室R2内で搬送治具14上の基板B1、B2を上下の吸着板21、42に移載する状況を説明する。

【0040】搬送治具14が真空貼合室R2に移動した後、サーボモータ36を動作させて上吸着板42をシャフト37によりガイド40で案内して加圧板41とともに下降させ、上基板B2に近接させる。この状態で上吸着板42に内蔵している静電吸着用電極に電圧を印加することにより、上基板B2を上吸着板42の下面に静電吸着し、加圧板41を上昇させて上基板B2を搬送治具14から持ち上げる。さらに空圧シリンダ33でピン32を上昇させることにより、下基板B1も搬送治具14から持ち上げる。なお、この時点で両基板B1、B2は、まだ離れている。

【0041】この状態で搬送ローラ11、22を共に逆回転させて搬送治具14を予備真空室R1に戻し、ゲートバルブ3を閉じ、ピン32を下降させ、下吸着板（下テーブル）21に内蔵した静電吸着用電極に電圧を印加して、下吸着板21上に下基板B1を静電吸着する。

【0042】次に上吸着板42を下吸着板21側に下降させて、上基板B2を下基板B1に近づける。

【0043】この状態で、真空貼合室R2の上部に設けた覗き窓43を通して、画像認識カメラ44で各基板B1、B2に設けられている位置合わせマークを読み取って画像処理により位置を計測し、XYθステージ23の各ステージ23a、23bを微動させて、高精度な位置決め(基板B1、B2相互の位置合せ)を行う。

【0044】この微動において、XY方向の移動に対してはベロース31が、またθ方向の移動(回転)に対しては真空シール29が真空貼合室(真空チャンバ)R2内の真空を維持している。

【0045】位置決め終了後、加圧板41を上基板B2の下面が下基板B1上のシール剤15および液晶16に接する位置まで下降させ、両基板B1、B2を加圧する。この下降過程に於いても、位置合せマークを読み取って画像処理により位置を計測し、上下基板の位置ずれが生じないようにする。

【0046】上基板B2がシール剤15と接すると、液晶16は両基板B1、B2とシール剤15で囲まれた状態となる。

【0047】上下の基板B1、B2を加圧した状態で、真空貼合室R2の図示を省略した覗き窓ならびに加圧板41、上吸着板42のそれぞれに設けた貫通孔を通して、図示を省略したUV照射光源を用い、上下基板B1、B2間に予め塗布しておいたUV接着剤15にUV光を照射し、両基板B1、B2を仮固定する。この仮固定を行うまで、両基板B1、B2は上下各吸着板に互いに平行に吸着されていて位置合せを高精度に実行できるだけでなく、両基板B1、B2を平行なまま間隔を狭めていくので散布している両基板B1、B2間の間隔を一定に保つためのスペーサをそのままの位置に留め置くことができる。

【0048】次に、下吸着板21に内蔵の静電吸着用電極に印加している電圧を切断し、ピン32を上昇させながら加圧板41を上昇させ、上吸着板42に内蔵の静電吸着用電極に電圧を印加し、仮固定で一体化した上下の基板B1、B2を上吸着板42の下面に静電吸着した状態とする。この後、ピン32を下降させ、予め真空貼合室R2と同じ真空度とした大気開放室R3との間のゲートバルブ4を開け、真空貼合室R2の搬送ローラ22と大気開放室R3の搬送ローラ51を逆回転させて、平面吸着板52を真空貼合室R2に搬入する。

【0049】図7は、平面吸着板52が真空貼合室R2の上吸着板42の下に移動した状態を示している。

【0050】次に、上吸着板42を加圧板41とともに平面吸着板52上に下降させ、上吸着板42に内蔵の静電吸着用電極に印加している電圧を切断することにより、仮固定で一体化した基板B1、B2を平面吸着板52上に移載する。

【0051】次に真空貼合室R2の搬送ローラ22と大気開放室R3の搬送ローラ51を正回転させ、平面吸着板52を大気開放室R3に搬送後、ゲートバルブ4を閉じる。

【0052】大気開放室R3に平面吸着板52を搬入した後、真空吸引チャンバ53を昇降シャフト58(図4参照)で上昇させ、搬送ローラ51上の平面吸着板52の下面に当接させ、真空吸引チャンバ53はチューブ4を通して真空引きしておく。

【0053】この状態でゲートバルブ8を開じ、大気開放バルブ9を開け、大気開放室R3を大気圧に開放すると、仮止めした基板B1、B2には、平面吸着板52に真空吸引された状態で大気圧が掛かり加圧される。この場合、平面吸着板52は仮止めした基板B1、B2の平坦性を維持している。

【0054】大気圧による加圧後、真空吸引チャンバ53のチューブ54を通しての真空引きを止めて大気に開放し、ピン56を上昇し、ゲートバルブ5を開け、図示していないロボットハンドを挿入し、ロボットハンド上に貼り合せ大気圧で加圧したセルを移載した後、取り出す。

【0055】ゲートバルブ3、4を開放し、真空貼合室R2を予備真空室R1あるいは大気開放室R3と連通する場合、それら各室R1、R3は真空に維持されているので、真空貼合室R2を真空にする必要はなく真空貼合室R2に大気圧が新たに作用して変形するようなことはないで、そのまま両基板B1、B2の貼り合せを時間効率よくまた高精度で実行できる。

【0056】そして、大気開放室R3に平面吸着板52とともに貼り合わせた基板を搬出し、ゲートバルブ4を閉じた時点で、ゲートバルブ3を開け、搬送治具14上に設置しておいた基板B1、B2を予備真空室R1から真空貼合室R2に搬入する動作を並行して行うことができるので、生産性を一層上げることができる。

【0057】本発明は上記実施形態に限定されるものではなく、以下の態様などで実施することもできる。

【0058】1. 真空貼合室が、予備真空室や大気開放室などを備えておらず、各基板や貼着後のセルをロボットハンドなどで搬入搬出する。予備真空室や大気開放室との連通がないので、真空貼合室真空化の待ち時間が必要であるが、それでも真空貼合室内にテーブルの駆動系がなく真空貼合室の容積は小さくなっていて、真空化に時間が掛からない。

【0059】2. ベロース31に代わる弾性体として、円環形状の複数の金属板の外縁と内縁を交互に気密に結合した、所謂、蛇腹状あるいは提灯形状をしているものを使用する。さらには、ベロースにおける気密性と弾性を機能分離し気密性を重視した筒状弾性体と弾性を重視した螺旋バネを同心二重構造としたものなども使用できる。

【0060】3. 図3での下テーブルをXY軸方向に固定とし、上テーブルを弾性体やリニアガイド、真空シール、回転ベアリングなどでXYθ各軸方向に移動可能とする。この場合、上テーブルの重量はリニアガイドを通して真空貼合室に伝わり、弾性体には負担は殆ど掛からない。

【0061】4. 図3での下テーブルと上テーブルの基板固着に真空吸着を併用する。真空貼合室が真空状態にある場合、上テーブルでの基板吸着力消滅による基板落下を防止し、静電吸着を完了するまでの間基板を上テーブルの僅か下方に維持するための落下防止爪を基板加圧の邪魔にならぬよう退避可能に設ける。

【0062】5. 台座部21aに下吸着板21の昇降手段を内蔵させ、下吸着板21を上吸着板42側に上昇させて、基板B1、B2の仮固定を行なう。

【0063】  
 【発明の効果】以上説明したように本発明基板貼合装置によれば、真空中での基板の貼り合せを高精度に行うことができる。

【図面の簡単な説明】

【図1】本発明の一実施形態になる基板貼合装置の構成を示す図である。

【図2】図1の基板貼合装置における予備真空室の内部構造を示した断面図である。

【図3】図1の基板貼合装置における真空貼合室の内部構造を示した断面図である。

【図4】図1の基板貼合装置における大気開放室の内部構造を示した断面図である。

【図5】図2に示した予備真空室における基板貼り合せ工程を説明するための図である。

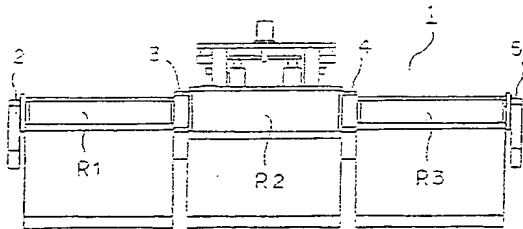
【図6】図3に示した真空貼合室における基板貼り合せ工程を説明するための図である。

【図7】図3に示した真空貼合室における基板貼り合せ工程を説明するための図である。

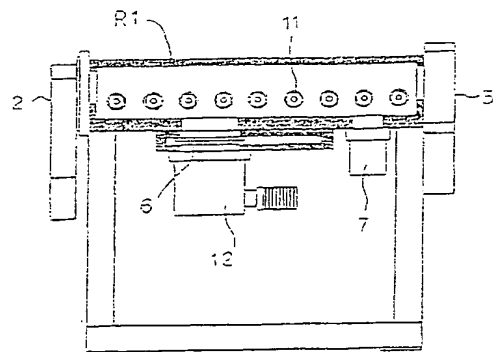
【符号の説明】

- R1…予備真空室
- R2…真空貼合室（真空チャンバ）
- R3…大気開放室
- B2…上基板
- B1…下基板
- 1…基板貼合装置
- 2～5、8…ゲートバルブ
- 7、9…大気開放バルブ
- 11、22、51…搬送ローラ
- 12、55…真空ポンプ
- 15…シール剤
- 16…液晶
- 21…下テーブル（吸着板）
- 21a…台座部
- 23…XYθステージ
- 23a…XYステージ
- 23b…θステージ
- 26、30…駆動モータ
- 25、27…リニアガイド
- 24…駆動ブロック
- 28…回転ベアリング
- 29…真空シール
- 31…ベローズ（弾性体）
- 33、57…空圧シリンダ
- 36…サーボモータ
- 42…上テーブル（吸着板）
- 43…覗き窓
- 44…画像認識カメラ

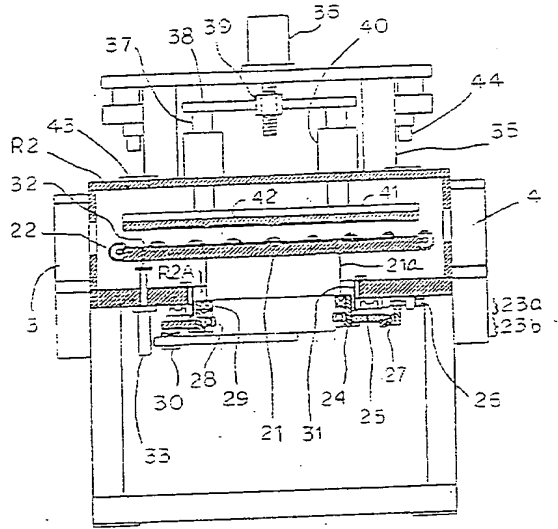
【図1】



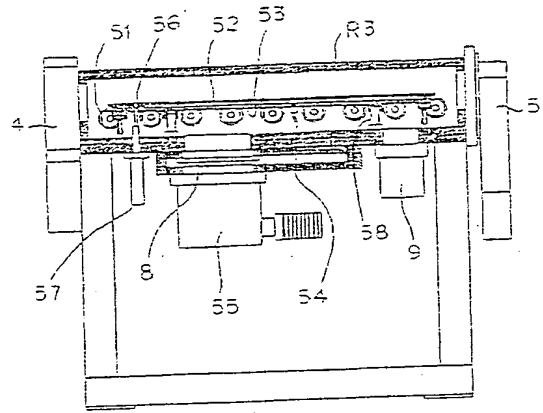
【図2】



(图3)

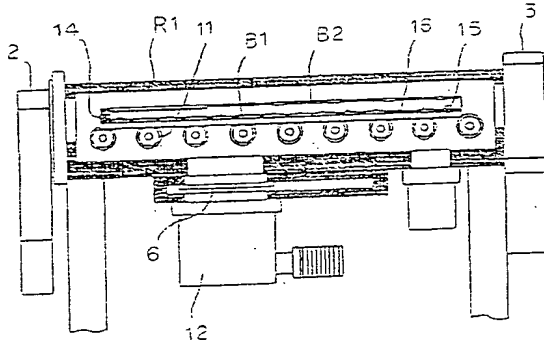


(图4)

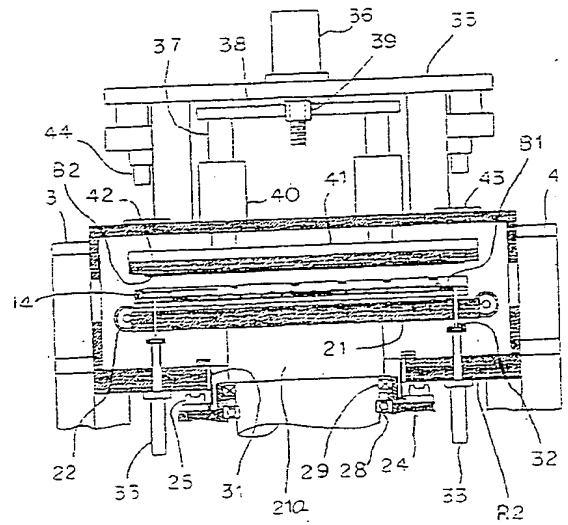
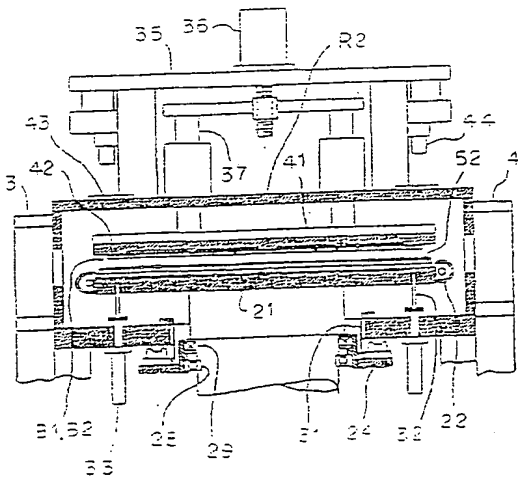


(图6)

(图5)



(图7)





フロントページの続き

(72)発明者 今泉 潔  
茨城県電ヶ崎市向陽台5丁目2番 日立テ  
クノエンジニアリング株式会社開発研究所  
内

(72)発明者 齊藤 正行  
茨城県電ヶ崎市向陽台5丁目2番 日立テ  
クノエンジニアリング株式会社開発研究所  
内

(72)発明者 遠藤 政春  
茨城県電ヶ崎市向陽台5丁目2番 日立テ  
クノエンジニアリング株式会社開発研究所  
内

Fターム(参考) 2H089 NA22 NA32 NA39 NA49 NA60  
QA04 QA12 TA01  
5E344 AA01 AA15 BB06 CD01 DD14  
EE23  
5G435 AA17 BB12 KK05 KK10